

HU

Medencetisztító robot Mass 13
Felhasználói útmutató

Tartalom

1. BEVEZETÉS.....	2
2. MŰSZAKI ADATOK.....	2
3. FIGYELMEZTETÉSEK ÉS ÓVINTÉZKEDÉSEK.....	2
3.1 Figyelmeztetések.....	2
3.2 Óvintézkedések.....	2
4. A MEDENCETISZTÍTÓ RÉSZEI.....	3
5. A MEDENCETISZTÍTÓ HASZNÁLATA.....	4
5.1 Telepítés.....	4
5.2 A medencetisztító behelyezése a medencébe.....	5
5.3 A medencetisztító eltávolítása a medencéből.....	5
6. A SZŰRŐKOSÁR TISZTÍTÁSA.....	7
6.1 Tisztítás használat után.....	7
6.2 Időszakos szűrőtisztítás.....	8
7. A GYŰJTŐKOSÁR TISZTÍTÁSA.....	9
8. A FORGÓLAPÁT TISZTÍTÁSA.....	10
9. TÁROLÁS A HOLTSZEZONBAN.....	11
10. HIBAELHÁRÍTÁS.....	11

Medencetisztító robot Mass 13

Felhasználói útmutató

1. BEVEZETÉS

Köszönjük, hogy megvásárolta a Maytronics medencetisztító robotot.

Biztosak vagyunk, hogy medencetisztító robotja medencéje megbízható, kényelmes és költségghatékony tisztítását biztosítja majd. A medence minden körülménynél megbízható szűrése és aktív tisztítása növeli a medence higiénés viszonyait.

A Maytronics medencetisztító robotja fejlett tisztítási technológiákat, tartós teljesítményt és egyszerű karbantartást valósít meg. Ön és családja nyugodtan élvezheti az úszást, teljes bizalommal lehet, hogy medencéje tökéletesen tiszta.

2. MŰSZAKI ADATOK

Motorvédelem: IP 68

Minimális mélység: 0,80 m (2,6 láb)

Maximális mélység: 5 m (16,4 láb)

Digitális tápegység

Bemenet: 100-130 AC V / 200-230 AC V

50-60 Hz

Kimenet: <30 V DC

IP 54

3. FIGYELMEZTETÉSEK ÉS ÓVINTÉZKEDÉSEK

3.1 Figyelmeztetések



- Csak az eredetileg szállított tápegységet használja
- Gondoskodjon róla, hogy az elektromos kimenetet GFI (ground fault interrupter) vagy ELI (Earth leakage interrupter) típusú földzárlati megszakító védje
- A tápegységet ne érje álló víz
- A tápegységet legalább 3 m (10 láb) távolságra helyezze el a medence szélétől
- Ne lépjen be a medencébe, amikor a medencetisztító működik
- Szervizelés előtt húzza ki a tápegységet

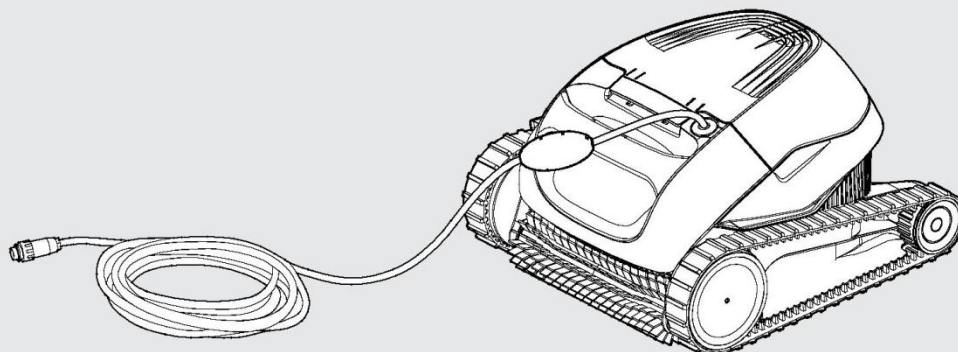
3.2. Óvintézkedések

A medencetisztítót csak a víz következő jellemzői mellett használja:

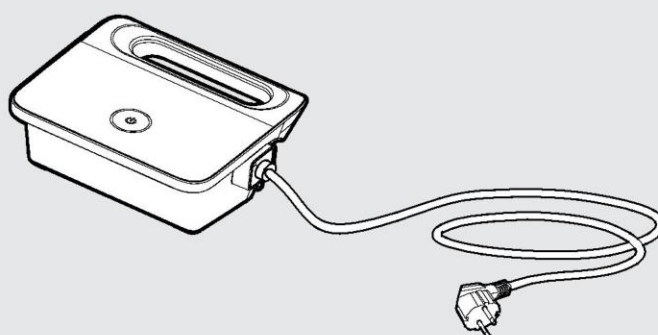
Klór	Maximum 4 ppm
pH	7,0-7,8
Hőmérséklet	6-34 °C (43-93 °F)
NaCl	Maximum 5000 ppm

4. A MEDENCETISZTÍTÓ RÉSZEI

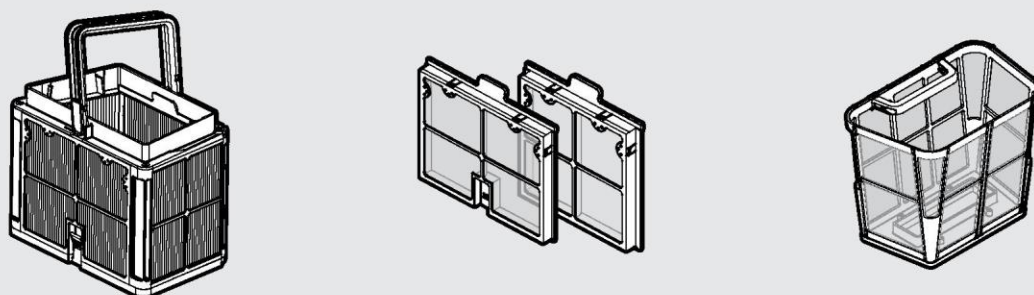
▶ Mass 13 medencetisztító robot



▶ Tápegység



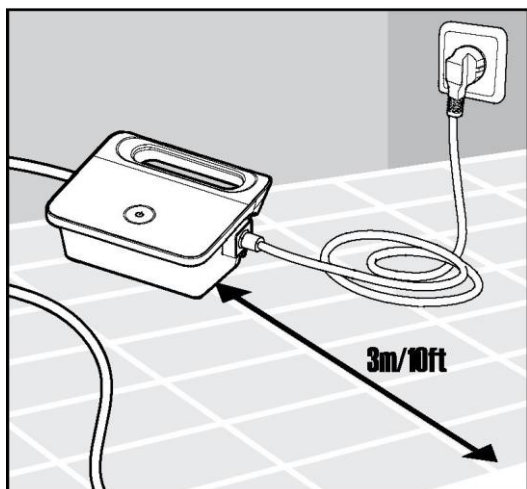
▶ Szűrési opciók



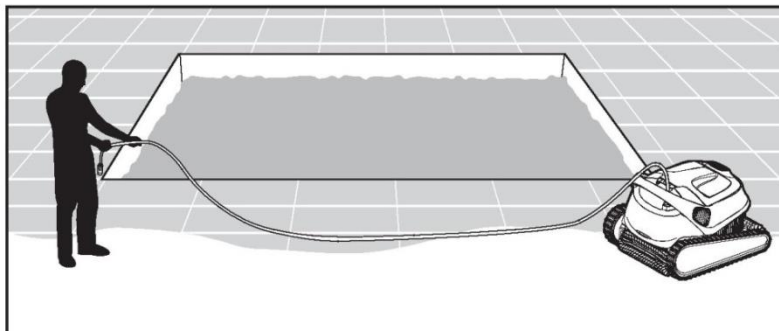
5. A MEDENCETISZTÍTÓ HASZNÁLATA

5.1 Telepítés

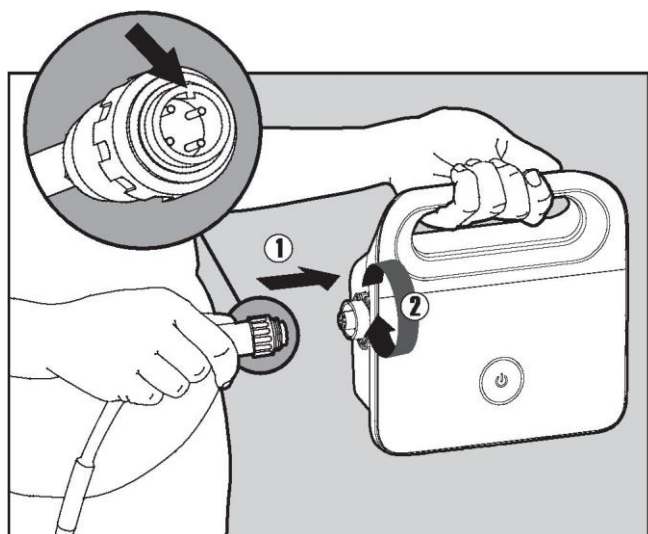
A medencetisztító első használata előtt hajtsa végre a következő lépéseket:



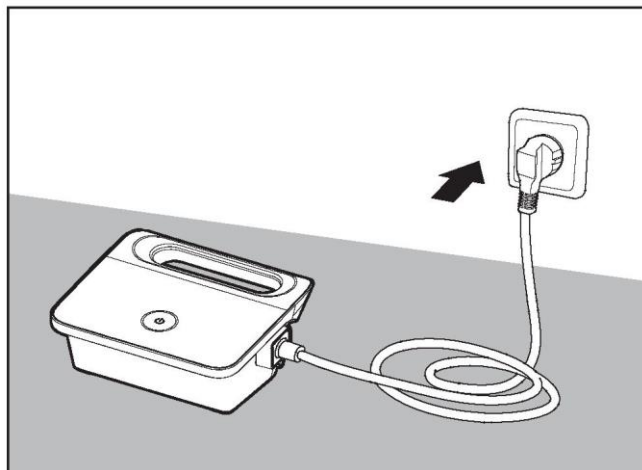
5.1.1 Úgy helyezze el a tápegységet, hogy az körülbelül a medence hosszabbik oldalának a felénél legyen, 3 m (10 láb) távolságban.



5.1.2 Tekerje le a kábelt, és teljesen nyújtsa ki, hurkolódás nélkül.

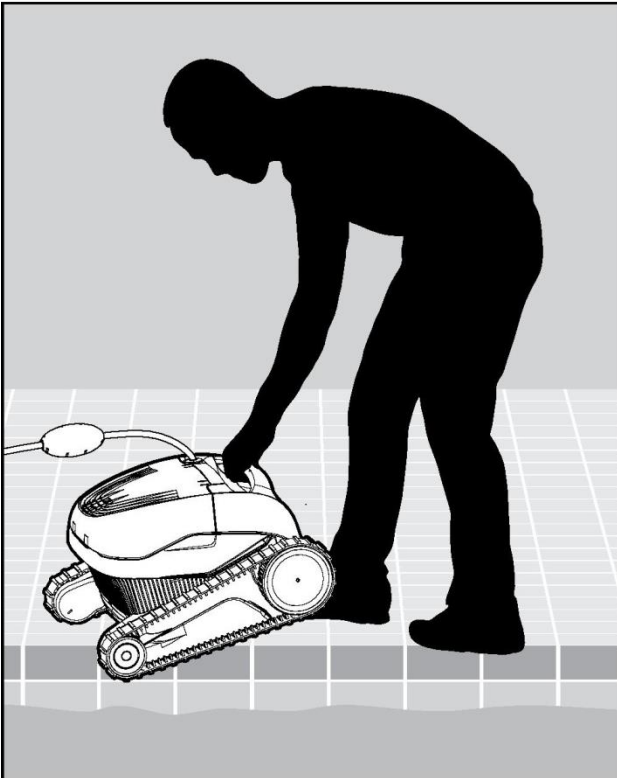


5.1.3 Kapcsolja az úszókábelt a tápegységhez oly módon, hogy a csatlakozót (1) (a rajta lévő rovátkát és a tápegységben lévő aljzat (2) hornyát egy vonalban) behelyezi, és az óramutató járása szerinti irányban elfordítja.

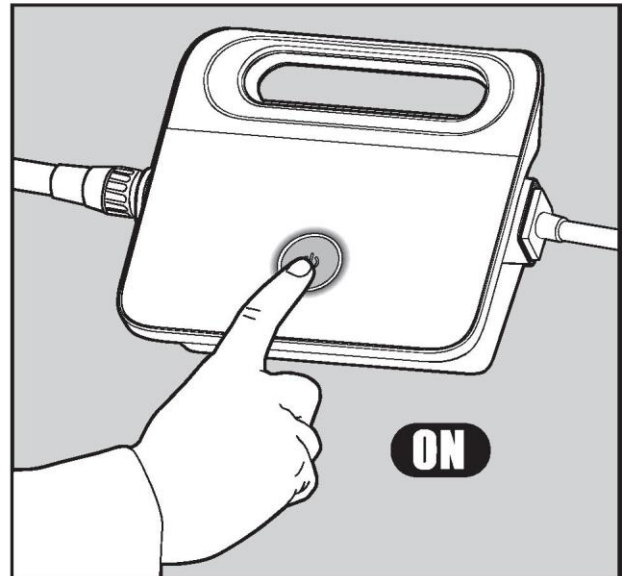


5.1.4 A KI állásban hagyva dugja be a tápegységet.

5.2 A medencetisztító behelyezése a medencébe

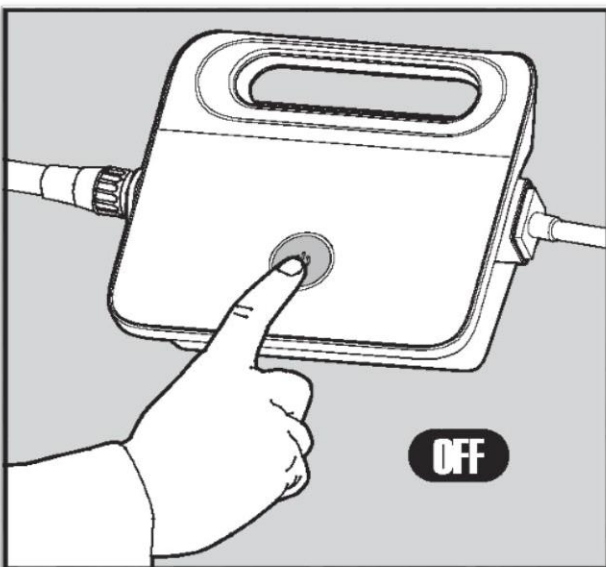


5.2.1 Helyezze be a medencetisztítót a medencébe. Engedje el a medencetisztítót, és hagyja lesüllyedni a medence aljára. Győződjön meg róla, hogy az úszókábelt semmi nem akadályozza.

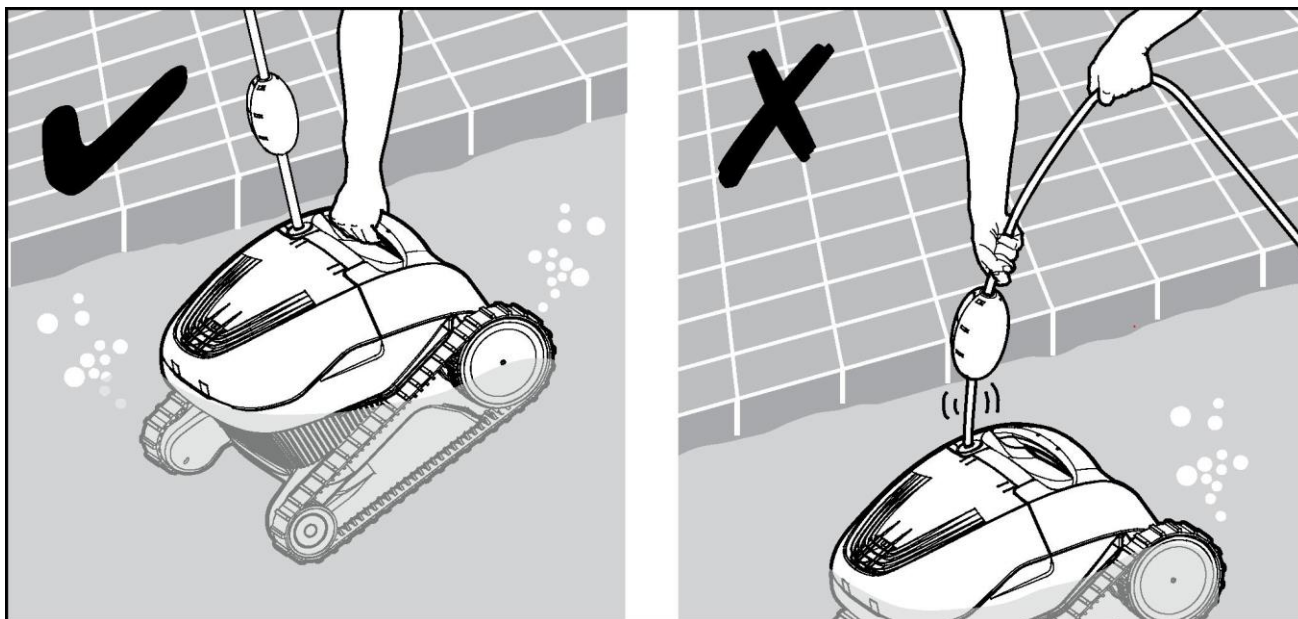


5.2.2 Kapcsolja BE a tápegységet. A medencetisztító ekkor addig fog működni, amíg eléri a tisztítási ciklus végét.

5.3 A medencetisztító eltávolítása a medencéből



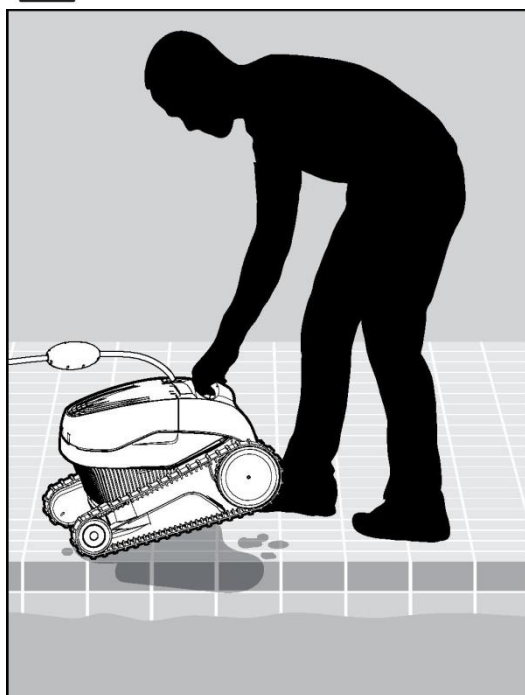
Kapcsolja ki és húzza ki a tápegységet.



5.3.2 Az úszókábel segítségével húzza a medencetisztítót a medence széléhez. A fogantyúnál fogva vegye ki a medencetisztítót a medencéből.



NE VEGYE KI A MEDENCETISZTÍTÓT A MEDENCÉBŐL A KÁBELNÉL FOGVA.



5.4.3 Tegye le a medencetisztítót a medence szélére, és hagyja kifolyni belőle a vizet.

6.A SZŰRŐKOSÁR TISZTÍTÁSA

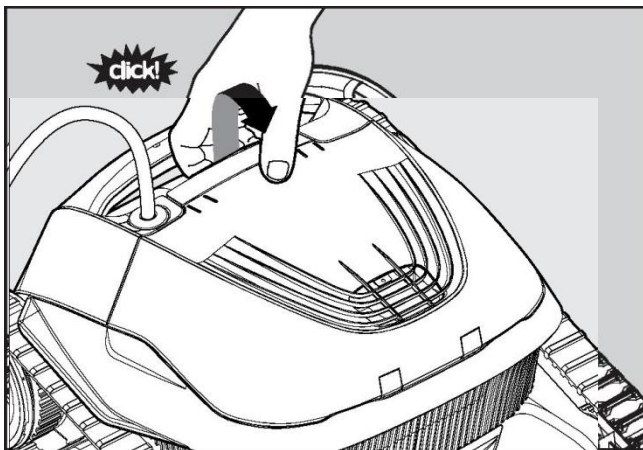


Győződjön meg róla, hogy a tápegység kikapcsolt és kihúzott állapotban van.

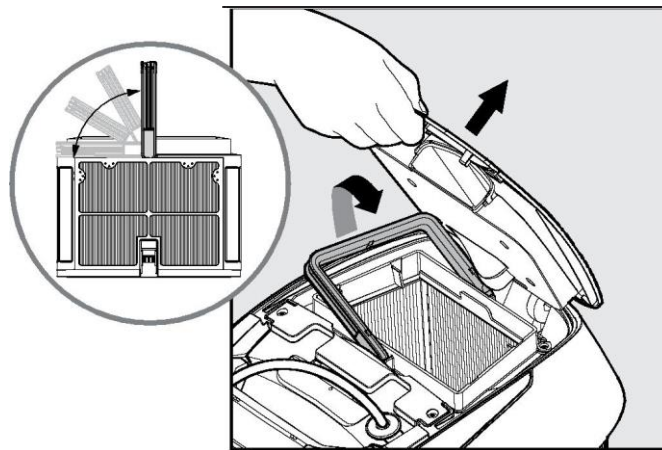
Erősen ajánlott a szűrőkosár tisztítása minden tisztítási ciklus után.

Megjegyzés: Tisztítás előtt ne hagyja a szűrőpanelokat kiszáradni.

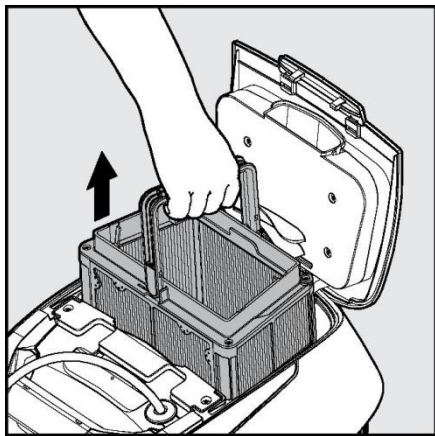
6.1 Tisztítás használat után - a kettős szűrőkosár kivétele és tisztítása



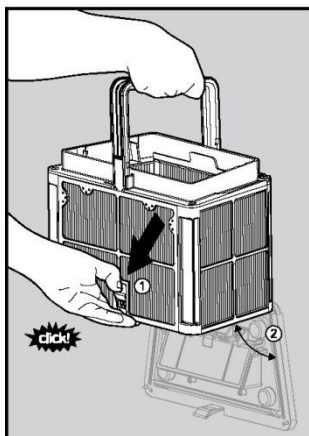
6.1.2 Nyissa ki a szűrő fedelét.



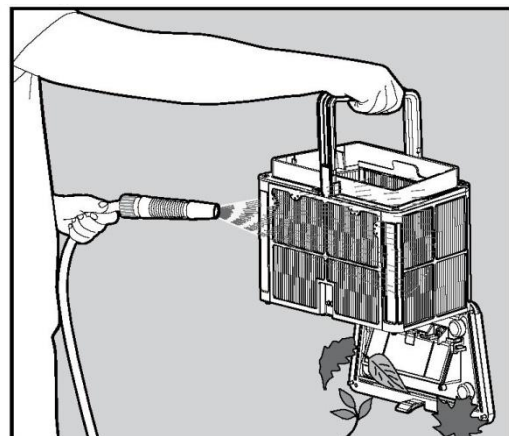
6.1.3 A szűrőfedél kinyitásakor a fogantyú függetlenül felemelkedik.



6.1.3 Emelje fel a kosarat.



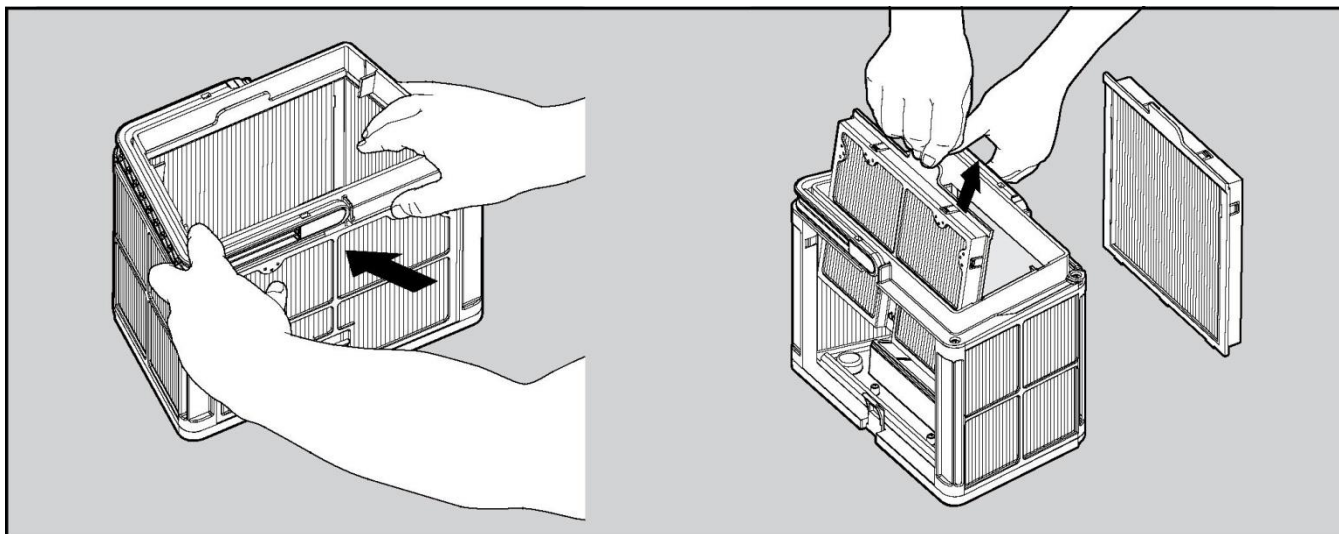
6.1.4 A szemét eltávolítása érdekében a tolózár kinyitásával



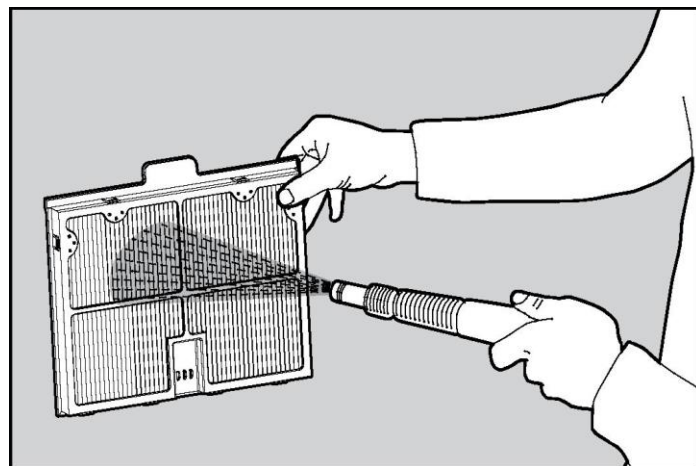
6.1.5 Tömítővel tisztítsa meg a szűrőkosarat.

6.2 Időszakos szűrőtisztítás - javasolt havonta legalább egyszer

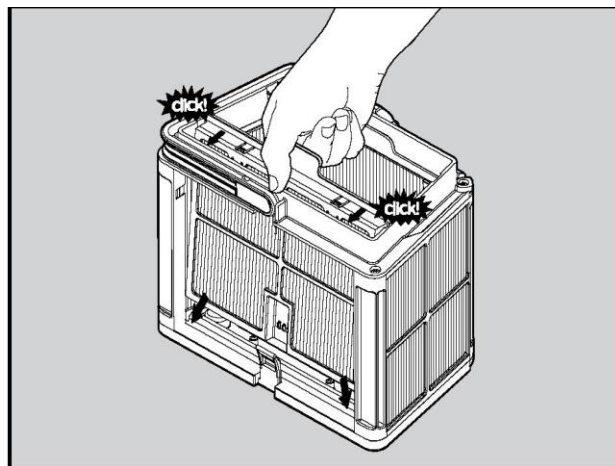
Szerelje le a külső kosár 2 ultrafinom szűrőpaneljét a következő lépések szerint:



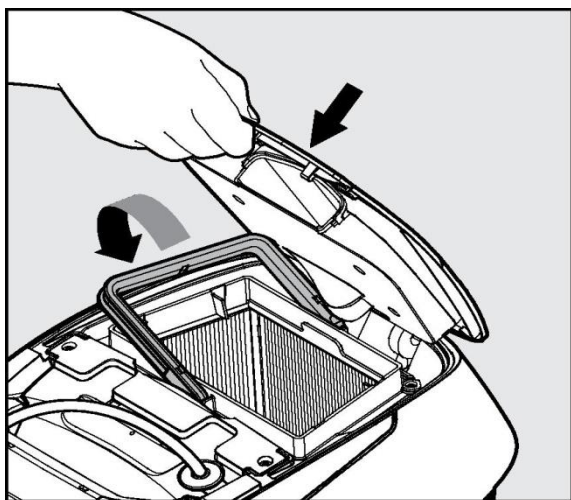
6.2.1 A keze segítségével enyhén nyomja be, majd emelje ki a 2 panelt.



6.2.2 Tömlővel tisztítsa meg a szűrőpaneleket.



6.2.3 Szerelje össze a szűrőpaneleket



6.2.4 Helyezze be a tiszta szűrőkosarat, és zárja le a szűrő fedelét.

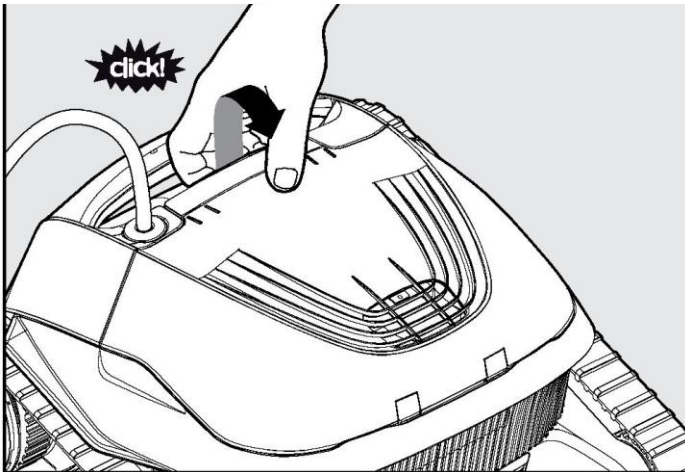
7. A GYŰJTŐKOSÁR TISZTÍTÁSA



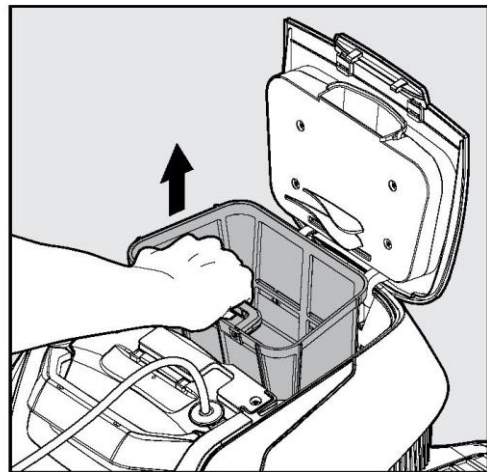
Győződjön meg róla, hogy a tápegység kikapcsolt és kihúzott állapotban van.

Fokozottan ajánljuk a szűrőkosár tisztítását minden medence tisztítási ciklus után.
Figyelem: ne hagyja a szűrőkosarat megszáradni mielőtt megkezdí annak tisztítását.

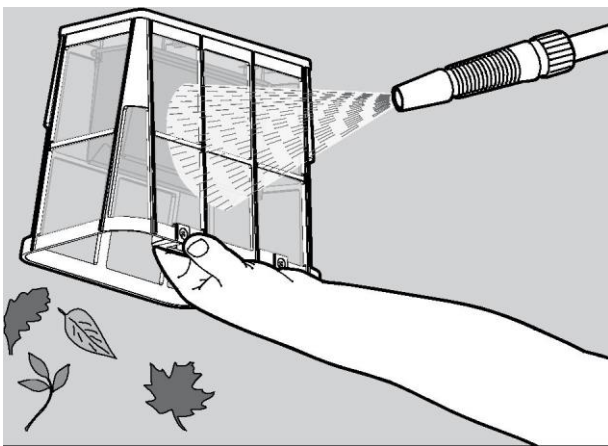
7.1 Használat utáni tisztítás – a gyűjtőkosár kivétele és tisztítása



7.1.1 Nyissa ki a szűrő fedelét.



7.1.2 Emelje fel a kosarat.



7.1.3 Tömlővel tisztítsa meg a gyűjtőkosarat.

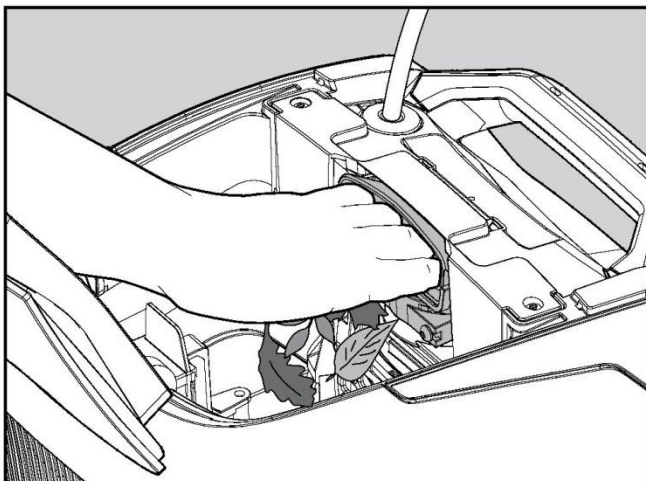
8. A VÍZFORGATÓ SZIVATTYÚ TISZTÍTÁSA

Ha a forgólámpában szemét beszorulását észleli:

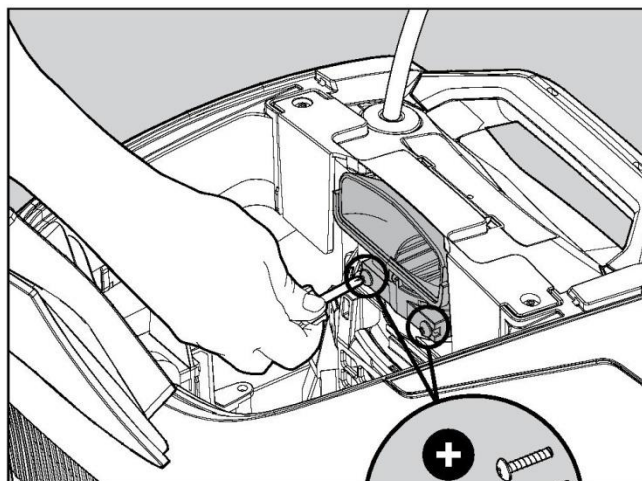


Győződjön meg róla, hogy a tápegység kikapcsolt és kihúzott állapotban van.

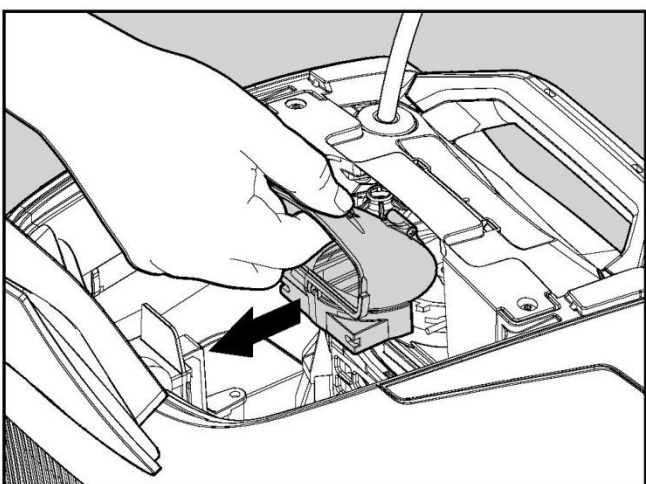
8.1 A következő lépések szerint távolítsa el a forgólámpát nyílásába beszorult szemetet:



8.1.1 Amennyiben nem tudja kiszedni a szennyeződést kövesse a következő lépéseket



8.1.2 Használjon egy rövid csavarhúzózt a két csavar kivételéhez.



8.1.3 Tolja hátra a vízforgató szivattyú burkolatát annak levételéhez. Távolítsa el a beszorult szennyeződést. Szerelje vissza a burkolatot.

9. TÁROLÁS HOLTSZEZONBAN

Ha a medencetisztítót hosszabb ideig nem fogja használni, végezze el a következő tárolási lépéseket:

- Győződjön meg róla, hogy a medencetisztítóban nem maradt víz
- Alaposan tisztítsa meg a szűrőkosarat és a paneleket, és tegye be azokat a helyükre
- Hurkolódás nélkül tekerje fel a kábelt
- Tárolja a medencetisztítót védett területen, közvetlen napfénytől/esőtől/fagytól védve, 5 °C és 45 °C (41 °F és 113 °F) közötti hőmérsékleten

10. HIBAELHÁRÍTÁS

Amennyiben a javasolt megoldások nem orvosolják a problémát, forduljon forgalmazójához vagy a szervizközpontához.

Tünet	Lehetséges ok	Javítás
A tápegység vagy kapcsolójának jelzőlámpája nem működik.	<ul style="list-style-type: none"> • Nincs feszültség a fali tápaljzatban. • A tápegység nincs bekapcsolva. • A tápkábel és a tápegység bemenetének csatlakozása nem megfelelő. 	<ul style="list-style-type: none"> • Ellenőrizze, hogy van-e feszültség a fali tápaljzatban. • Ellenőrizze, hogy a tápegység be van-e dugva és be van-e kapcsolva. • Ellenőrizze, hogy a tápkábel végig biztonságosan csatlakozik-e a tápegységhez. • Kapcsolja ki a tápegységet. Várjon 30 másodpercig, majd ismét kapcsolja be.
A medencetisztító nem mozog.	<ul style="list-style-type: none"> • Az úszókábel és a tápegység kimenetének csatlakozása nem megfelelő. • Akadály tömíti el a forgólapátot, a nyomvonalakat vagy a kerekeket. 	<ul style="list-style-type: none"> • Ellenőrizze, hogy az úszókábel végig biztonságosan csatlakozik-e a tápegységhez. • Húzza ki a tápegységet. Nyissa ki a forgólapát fedelét, és ellenőrizze, nem szorult-e be valami a forgólapátba. Ellenőrizze, hogy semmi sem akadályozza a nyomvonalakat vagy a kerekeket.
A medencetisztító körben mozog.	<ul style="list-style-type: none"> • Eltömődött a szűrőkosár. • Szemét tömíti el a vízforgató szivattyút vagy annak fedelét. • Nem megfelelően elhelyezett tápegység. • Az alga mennyisége vagy a medence vize nem felel meg a specifikációnak. 	<ul style="list-style-type: none"> • Tisztítsa meg a szűrőkosarat. • Távolítsa el a vízforgató szivattyút vagy annak fedelét eltömítő szemetet (a található rajzok alapján). • Helyezze a tápegységet olyan helyre, hogy a medencetisztító szabadon elérje a medence egész területét. • Állítsa be a medence és a víz megfelelő körülményeit.
A medencetisztító nem fordul, illetve csak egy irányban mozog.	<ul style="list-style-type: none"> • Szemét tömíti el a vízforgató szivattyút vagy annak fedelét. 	<ul style="list-style-type: none"> • Távolítsa el a vízforgató szivattyút vagy annak fedelét eltömítő szemetet (a található rajzok alapján).
A medencetisztító mozog, de nem tisztítja a medencét.	<ul style="list-style-type: none"> • Eltömődött szűrőkosár. • Szemét tömíti el a vízforgató szivattyút vagy annak fedelét. 	<ul style="list-style-type: none"> • Tisztítsa meg a szűrőkosarat. • Távolítsa el a vízforgató szivattyút vagy annak fedelét eltömítő szemetet (a található rajzok alapján).
A medencetisztító csak a medence egy részét tisztítja meg.	<ul style="list-style-type: none"> • Nem megfelelően elhelyezett tápegység. • Nem szabadult ki elég úszókábel a medencetisztító megfelelő működéséhez. 	<ul style="list-style-type: none"> • Helyezze a tápegységet olyan helyre, hogy a medencetisztító szabadon elérje a medence egész területét. • Ellenőrizze, hogy az úszókábel eléggé laza, hogy a medencetisztító a medence minden részét elérje. • Tisztítsa meg a szűrőkosarat.
Az úszókábelben hurkolódások vannak.	<ul style="list-style-type: none"> • Eltömődött szűrőkosár. • Szemét tömíti el a vízforgató szivattyút vagy annak fedelét. 	<ul style="list-style-type: none"> • Tisztítsa meg a szűrőkosarat. • Távolítsa el a vízforgató szivattyút vagy annak fedelét eltömítő szemetet (a található rajzok alapján). • A hurkok eltávolításához teljesen nyújtsa ki az úszókábelt, és legalább egy napig hagyja a napon.
A medencetisztító nem megy fel a falakra.	<ul style="list-style-type: none"> • Eltömődött szűrőkosár. • A falak algásak. • A pH értéke nem megfelelő. • Szemét tömíti el a vízforgató szivattyút vagy annak fedelét. 	<ul style="list-style-type: none"> • Tisztítsa meg a szűrőkosarat. • Ellenőrizze a vegyszerek koncentrációját a vízben. A helytelen koncentráció lehetővé teszi az algák szaporodását, ami a falakat csúszóssá teszi. Ha ez a helyzet, állítsa be a koncentrációkat, és súrolja le a falakat. • Távolítsa el a vízforgató szivattyút vagy annak fedelét eltömítő szemetet (a található rajzok alapján).



LEFELDOLGOZÓKÉNT

Forgalmazza:

Aquashop Kft.

Garanciális és jótállási idő utáni szerviz végzése az alábbi címen történik:

AQUASHOP HUNGÁRIA KFT.

H-1116 Budapest,

Kondorosi út 3. I ép / 5 aj.

Tel.: +36 70 673-4515

E-mail: info@aquashop.hu